

Nr kanc.: 6642.1.1115.2026

Nazwa organu prowadzącego państwowy zasób geodezyjny i kartograficzny

STAROSTA INOWROCŁAWSKI

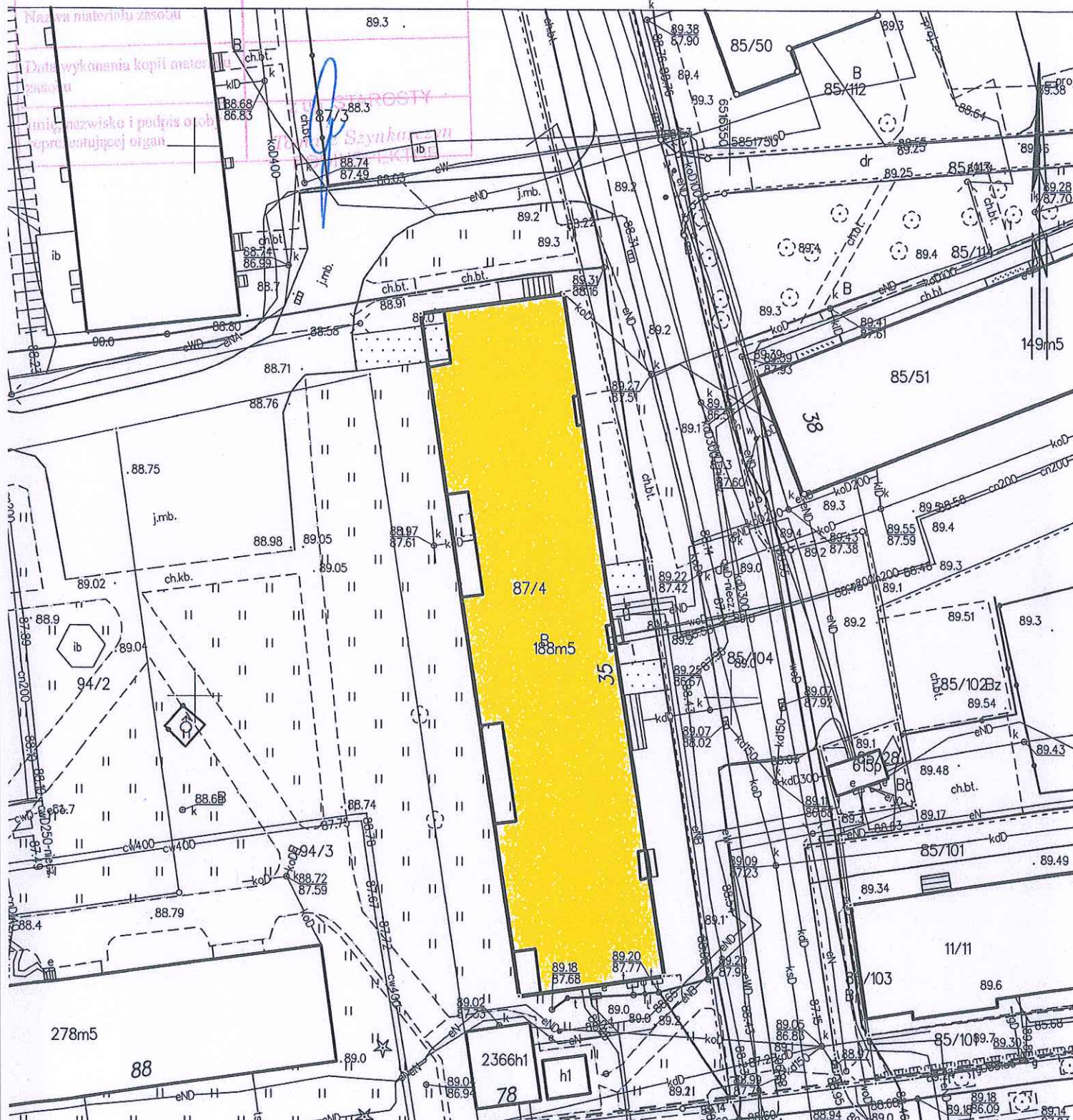
Identyfikator ewidencyjny materiału zasobu

MAPA ZASADNICZA SKALA 1:500

Nazwa materiału zasobu

Data wykonania kopii materiału zasobu

Imię, nazwisko i podpis osoby reprezentującej organ



Za zgodność z oryginałem

28 KWI. 2026

data

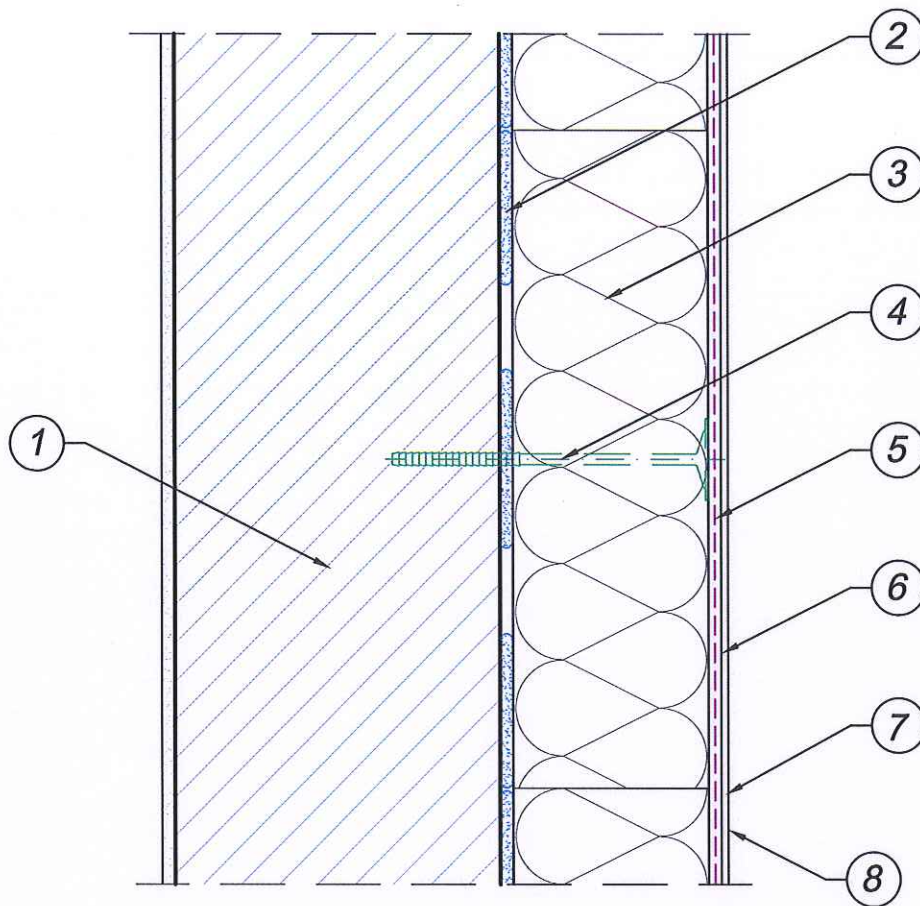
podpis




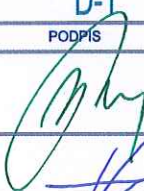
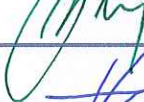
CZAR-PIO Projekt, Nadzór, Utrzymanie Piotr Czarniak

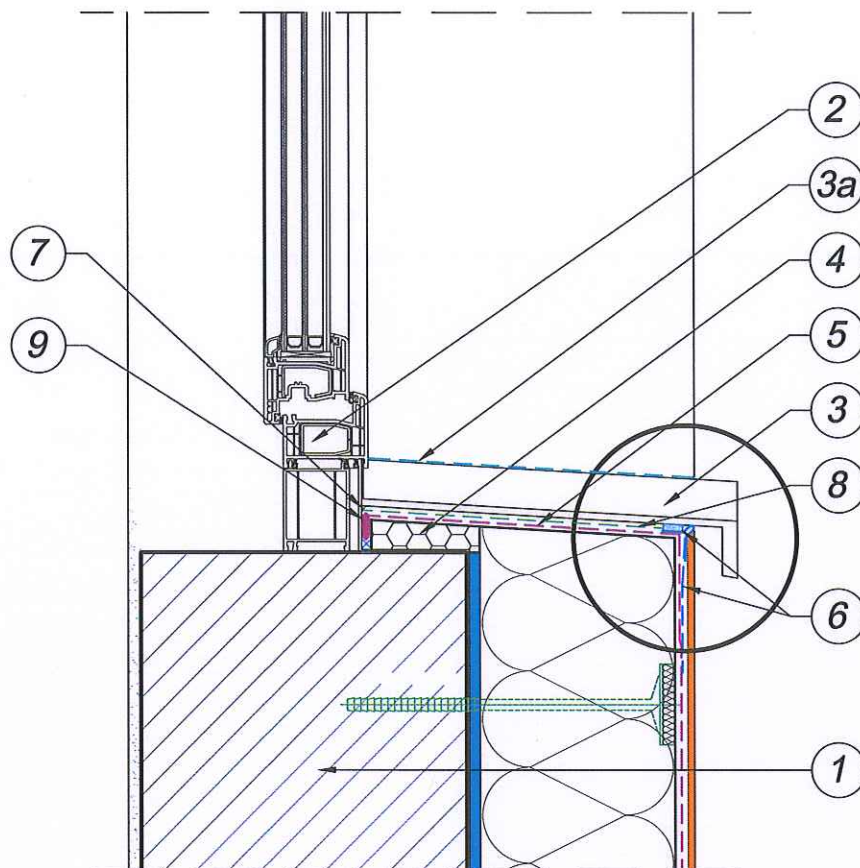
Investor: Wspólnota Mieszkaniowa przy ul. Zygmunta Wilkońskiego 35 w Inowrocławiu ul. Zygmunta Wilkońskiego 35, 88- 100 Inowrocław

Przedmiot opracowania: Budynek wielorodzinny Inowrocław, ul. Z. Wilkońskiego 35 dz. ew. nr 87/4	SKALA	1:500		NR RYSUNKU	A-0
	BRANŻA	PROJEKTANT		PODPIS	
Treść rysunku USYTUOWANIE BUDYNKU	ZAGOSPODAROWANIE	mgr inż. Zbigniew Rybak Upr.nr KUP/0147/PBKb/19			
	Data	28.04.2026r.			

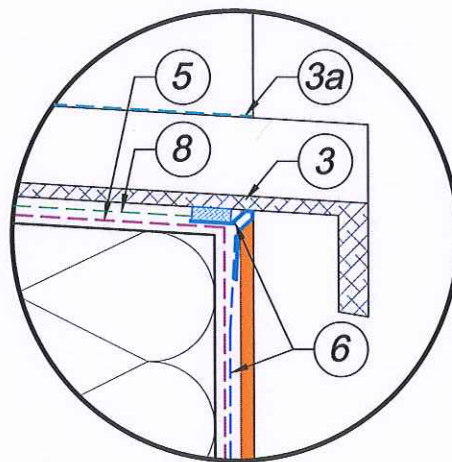



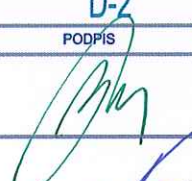

1. Istniejąca ściana betonowa
2. Izolacja przeciwwilgociowa / Mocowanie podstawowe - zaprawa klejowa do mocowania płyt bitumiczna
3. Izolacja termiczna - płyty XPS gr. 6 cm, $\lambda = 0,032 \text{ W/(m}^2\text{K)}$
4. Mocowanie dodatkowe - łączniki mechaniczne (kolki) z trzpieniem wbijanym z tworzywa lub metalu, o średnicy talerzyka min 60 mm
5. Zaprawa klejowa zbrojona, siatka zbrojąca
6. Podkładowa masa tynkarska, grunt
7. Folia bombelkowa (część zasypiana)
8. Tynk mozaikowy (część cokołu)

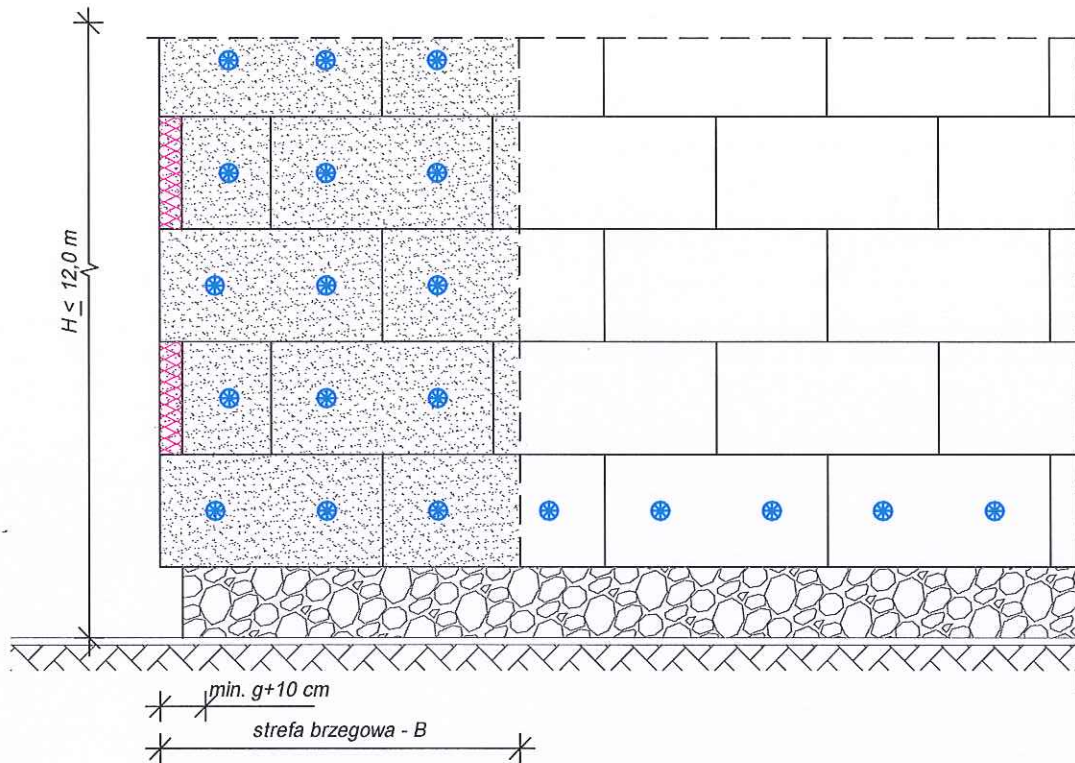
	CZAR-PIO Projekt, Nadzór, Utrzymanie Piotr Czarniak		
	Inwestor Wspólnota Mieszkaniowa przy ul. Zygmunta Wilkońskiego 35 w Inowrocławiu		
Obiekt Budynku wielorodzinny Inowrocław, ul. Z. Wilkońskiego 35 dz. ew. nr 87/4	SKALA BRANŻA DETAL WYKONANIA	NR RYSUNKU D-1	PODPIS 
Treść rysunku MONTAŻ PŁYT TERMOIZOLACYJNYCH	mgr inż. Zbigniew Rybak Upr. nr WBPP-NB-7210/154/83	mgr inż. Piotr Czarniak Upr.nr KUP/0089/PBKb/17	
Data 28.04.2026r.			



1. ŚCIANA OCIEPLONA W JEDNYM Z SYSTEMÓW
2. OKNO COFNIĘTE WZGLĘDEM LICA ŚCIANY
3. PARAPET ZEWNĘTRZNY
- 3a. USZCZELNIENIE PARAPETU NA POŁĄCZENIU Z TYNKIEM
4. WYPEŁNIENIE UZUPEŁNIAJĄCE
- STYRODUR XPS
5. ZAPRAWA DO WYKONYWANIA WARSTWY ZBROJONEJ Z WTOPIONĄ SIATKĄ ZBROJĄCĄ
6. PROFIL PODPARAPETOWY Z SIATKĄ
7. USZCZELNIACZ ELASTYCZNY
8. KLEJ DO PARAPETÓW
9. SZNUR DYLATACYJNY



	CZAR-PIO Projekt, Nadzór, Utrzymanie Piotr Czarniak		
	Inwestor: Wspólnota Mieszkaniowa przy ul. Zygmunta Wilkońskiego 35 w Inowrocławiu		
Obiekt: Budynku wielorodzinny Inowrocław, ul. Z. Wilkońskiego 35 dz. ew. nr 87/4	SKALA		NR RYSUNKU D-2
Treść rysunku: OCIEPLENIE MURKU POD OKIENNEGO Z OKNEM COFNIĘTYM	BRANŻA	PROJEKTANT mgr inż. Zbigniew Rybak Upr. nr WBPP-NB-7210/154/83	PODPIS 
Data: 28.04.2026r.	DETAL WYKONANIA	mgr inż. Piotr Czarniak Upr. nr KUP/0089/PBKb/17	



Zalecenia doboru łączników mechanicznych na 1 m² ocieplanej powierzchni

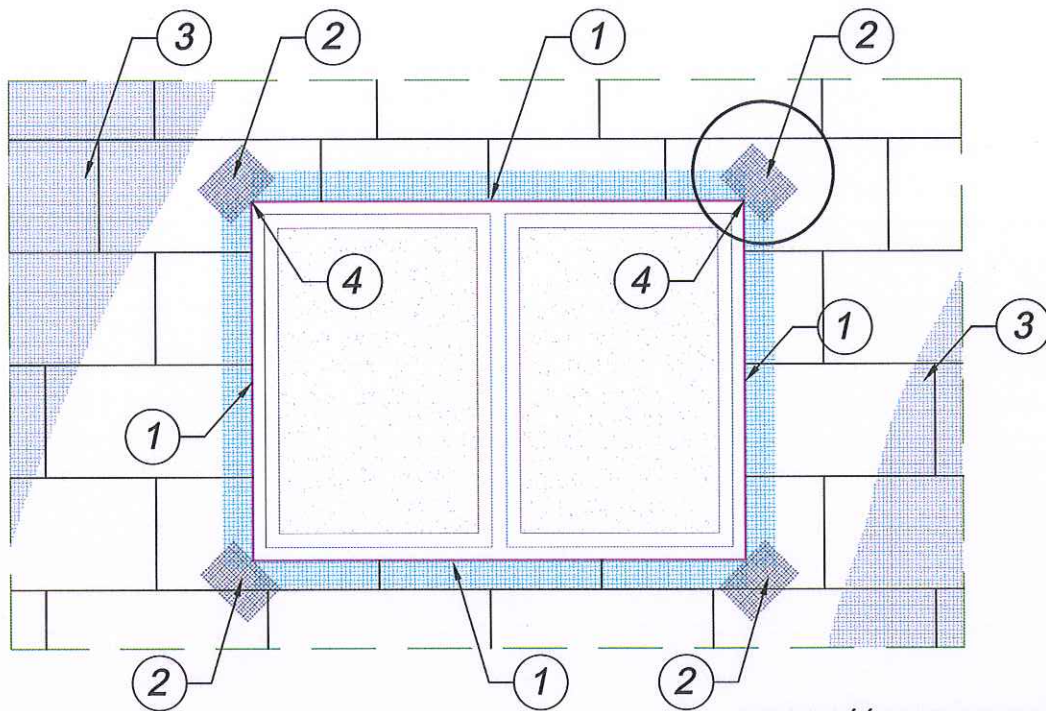
Standardowe płyty izolacyjne ze styropianu EPS CS(10)70 lub CS(10)80 wg. PN EN 13163:2004 o wymiarach 100 x 50 cm			min. liczba łączników w zależności od wysokości nad poziomem terenu		
Podłoże	Rodzaj łącznika	Głębokość zakotwienia	wysokość H [m]	ściana	krawędź
beton i bloczki betonowe cegła pełna ceramiczna cegła pełna silikatowa	z trzpieniem z tworzywa lub stalowym wbijanym lub wkręcanym	≥ 50 mm	H > 12,0	4	6
ceramika szczelinowa silikaty szczelinowe pustaki z betonu lekkiego keramzytobeton beton komórkowy	z trzpieniem z tworzywa lub stalowym wbijanym lub wkręcanym z wydłużoną strefą rozporu	≥ 80 mm	H ≤ 12,0	0	4

Wyznaczanie szerokości strefy brzegowej

Szerokość strefy brzegowej stanowi 1/8 długości najkrótszej wypukłej ściany zewnętrznej budynku lecz nie mniej niż 1,0 m i nie więcej niż 2,0 m, czyli

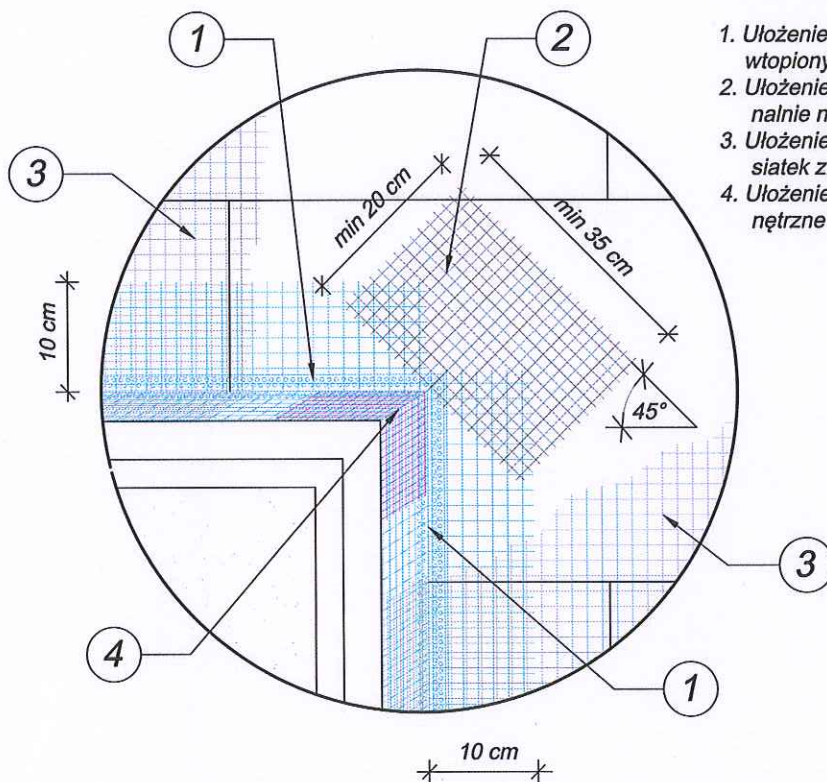
$$B = \frac{1}{8} \min(a_1, a_2, b_1, b_2) \text{ i } 1,0 < B < 2,0 \text{ m}$$


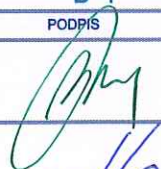
 CZAR-PIO Projekt, Nadzór, Utrzymanie	CZAR-PIO Projekt, Nadzór, Utrzymanie Piotr Czarniak		
	Inwestor Wspólnota Mieszkaniowa przy ul. Zygmunta Wilkońskiego 35 w Inowrocławiu		
Obiekt Budynku wielorodzinnego Inowrocław, ul. Z. Wilkońskiego 35 dz. ew. nr 87/4	SKALA		NR RYSUNKU D-3
	BRANŻA	PROJEKTANT	PODPIS
Treść rysunku MONTAŻ PŁYT I KOŁKOWANIA	DETAL WYKONANIA	mgr inż. Zbigniew Rybak Upr. nr WBPP-NB-7210/154/83	
Data 28.04.2026r.		mgr inż. Piotr Czarniak Upr.nr KUP/0089/PBKb/17	

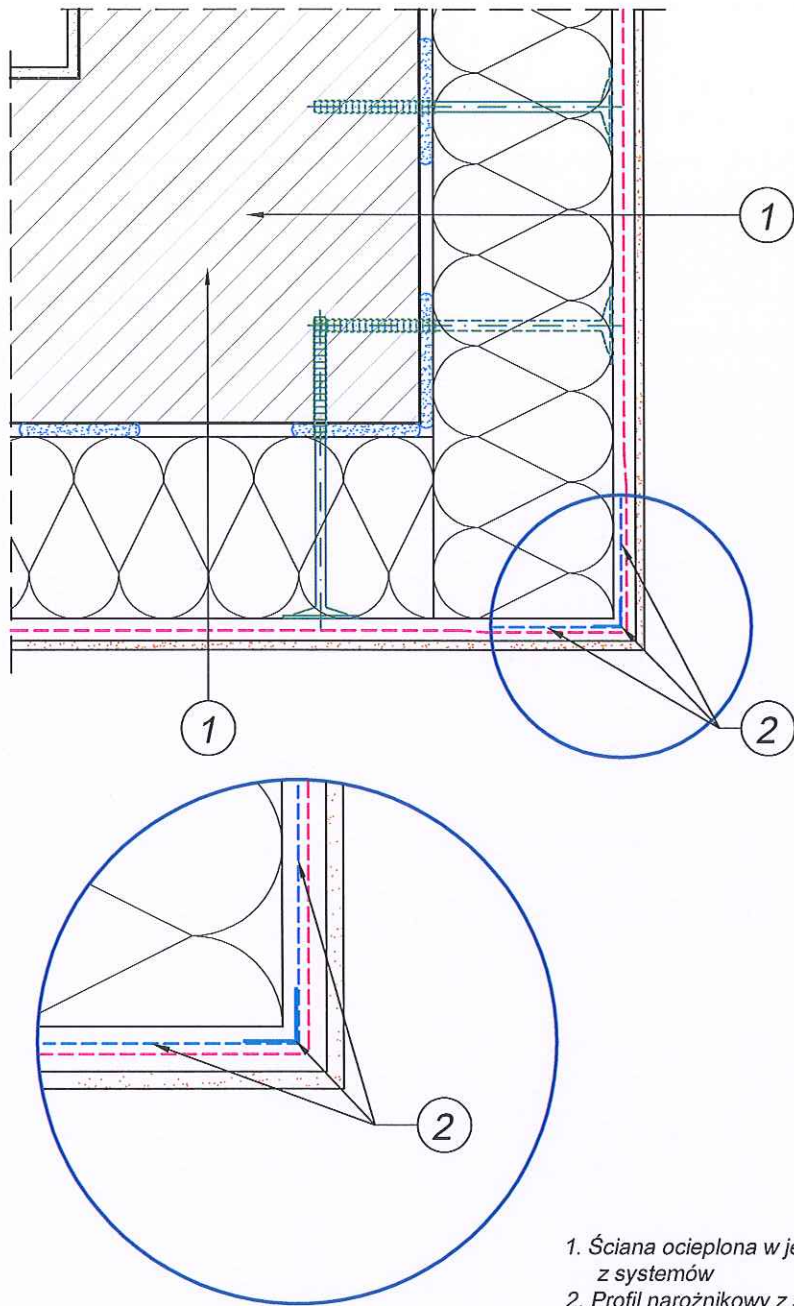


KOLEJNOŚĆ WKLEJANIA SIATEK ZBROJĄCYCH



1. Ułożenie profili narożnych z wtopionymi siatkami zbrojącymi
2. Ułożenie siatek zbrojących diagonalnie naroża otworów
3. Ułożenie powierzchniowych siatek zbrojących
4. Ułożenie siatek zbrojących wewnętrzne narożniki otworów

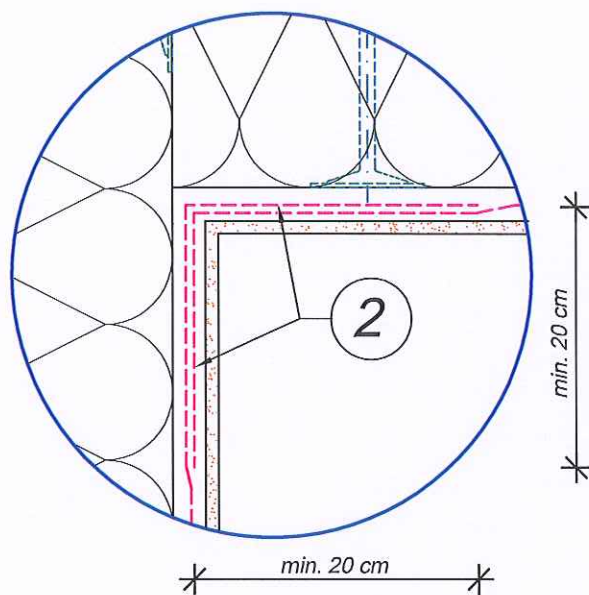
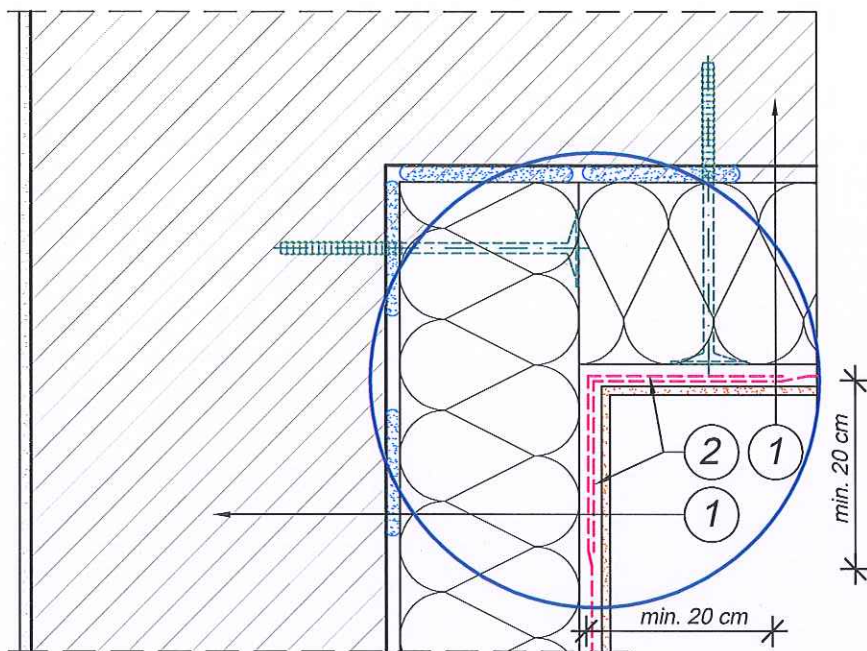


	CZAR-PIO Projekt, Nadzór, Utrzymanie Piotr Czarniak		
	Inwestor Wspólnota Mieszkaniowa przy ul. Zygmunta Wilkońskiego 35 w Inowrocławiu		
Obiekt Budynku wielorodziny Inowrocław, ul. Z. Wilkońskiego 35 dz. ew. nr 87/4	SKALA		NR RYSUNKU D-4
Treść rysunku UKŁAD SIATEK ZBROJĄCYCH WOKÓŁ OTWORÓW	BRANŻA	PROJEKTANT mgr inż. Zbigniew Rybak Upr. nr WBPP-NB-7210/154/83	PODPIS 
	Data 28.04.2026r.	DETAL WYKONANIA	mgr inż. Piotr Czarniak Upr. nr KUP/0089/PBkb/17


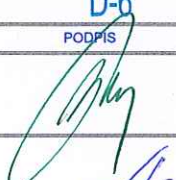


1. Ściana ocieplona w jednym z systemów
2. Profil narożnikowy z siatką

		CZAR-PIO Projekt, Nadzór, Utrzymanie Piotr Czarniak	
Investor Wspólnota Mieszkaniowa przy ul. Zygmunta Wilkońskiego 35 w Inowrocławiu			
Obiekt Budynku wielorodzinny Inowrocław, ul. Z. Wilkońskiego 35 dz. ew. nr 87/4	SKALA BRANŻA DETAL WYKONANIA	PROJEKTANT mgr inż. Zbigniew Rybak Upr. nr WBPP-NB-7210/154/83 mgr inż. Piotr Czarniak Upr.nr KUP/0089/PBKb/17	NR RYSUNKU D-5 PODPIS 
Treść rysunku UKŁAD SIATEK ZBROJĄCYCH NA NAROŻNIKU WYPUKŁYM	Data 28.04.2026r.		



1. Ściana ocieplona w jednym z systemów
2. Zakład siatek zbrojeniowych w narożu (min. 20 cm)

 CZAR-PIO Projekt, Nadzór, Utrzymanie Piotr Czarniak		Inwestor Wspólnota Mieszkaniowa przy ul. Zygmunta Wilkońskiego 35 w Inowrocławiu	
Obiekt Budynku wielorodziny Inowrocław, ul. Z. Wilkońskiego 35 dz. ew. nr 87/4	SKALA		NR RYSUNKU D-6
	BRANŻA	PROJEKTANT	PODPIS
Treść rysunku UKŁAD SIATEK ZBROJĄCYCH NA NAROŻNIKU WKŁĘŚŁYM	DETAL WYKONANIA	mgr inż. Zbigniew Rybak Upr. nr WBPP-NB-7210/154/83	
Data 28.04.2026r.		mgr inż. Piotr Czarniak Upr. nr KUP/0089/PBKb/17	