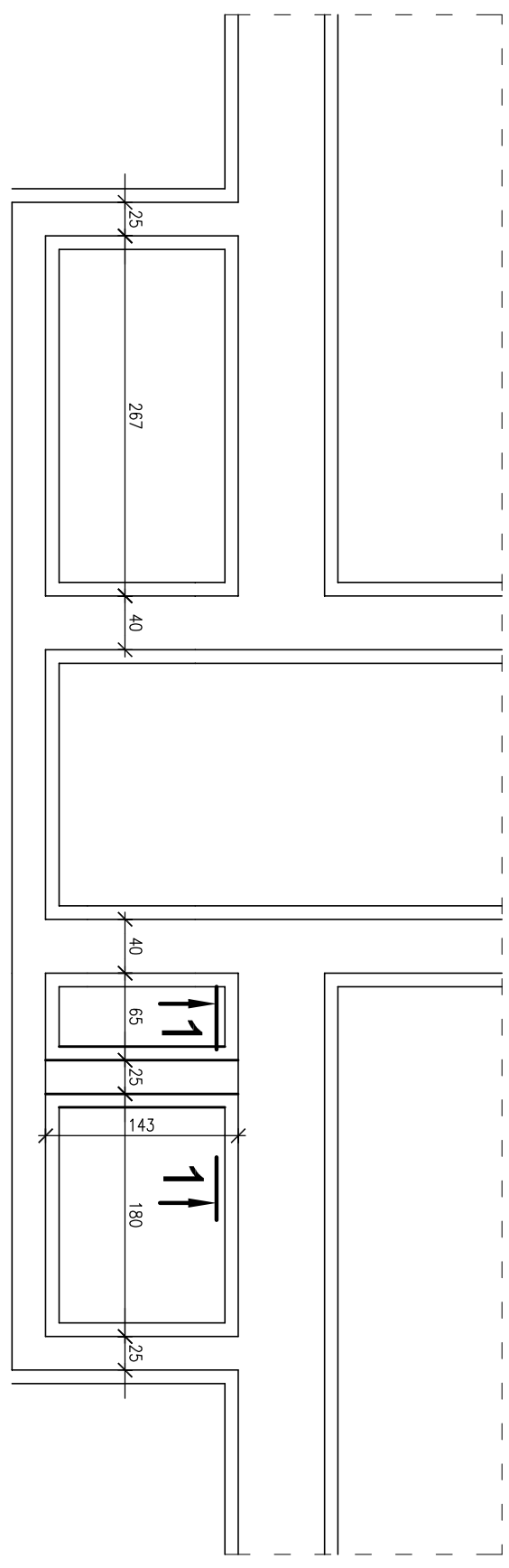


# Wykaz stali zbrojenowej

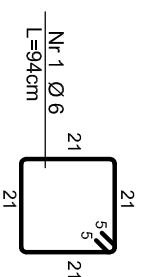
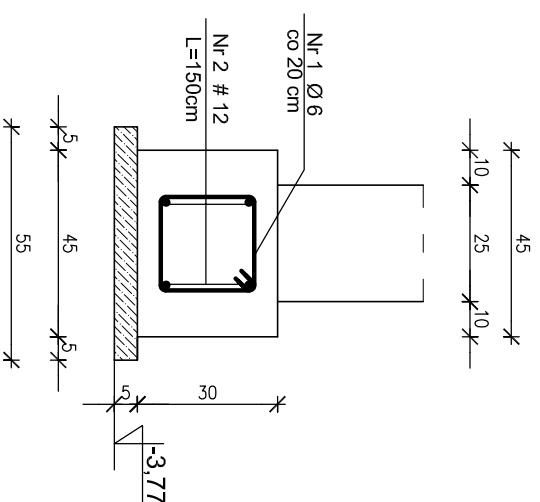
Nr pręta	Średnica pręta		Odstęp prętów [cm]	Długość pręta [cm]	Ilość w 1 el. [szt.]	Ilość łączna [szt.]	Długość łączna prętów [m]		
	Ø	#					St08	# 12	# 16
1	6		20	94	8	8	7,5		
2		12		150	4	4		6,0	
3									

Razem	[m]	7,5	6,0	
Masa jednostkowa	[kg/m]	0,222	0,888	1,58
Masa razem	[kg]	1,7	5,3	
		7,0kg		



**L-1**

SKALA 1:20



Zakład Usług Projektowych "LERBUD" s.c. 88-100 INOWROCŁAW, UL. GEN. SIKORSKIEGO 23/8		TEMAT: Winda dla niepełnosprawnych w wejściu budynku administracyjnego przy ul. Ks. Wawrzyńska 33 88-100 Inowrocław	
STADIUM:	PROJEKT BUDOWLANY	SKALA	1:50
BRANŻA:	ARCHITEKTURA	RYS. NR	7
INWESTOR:	PGKiM ul. Wawrzyńska 33 88-100 Inowrocław	TYTUŁ RYS.:	RZUT FUNDAMENTU - ZBROJENIE
TYTUŁ RYS.:	RZUT FUNDAMENTU - ZBROJENIE	data	