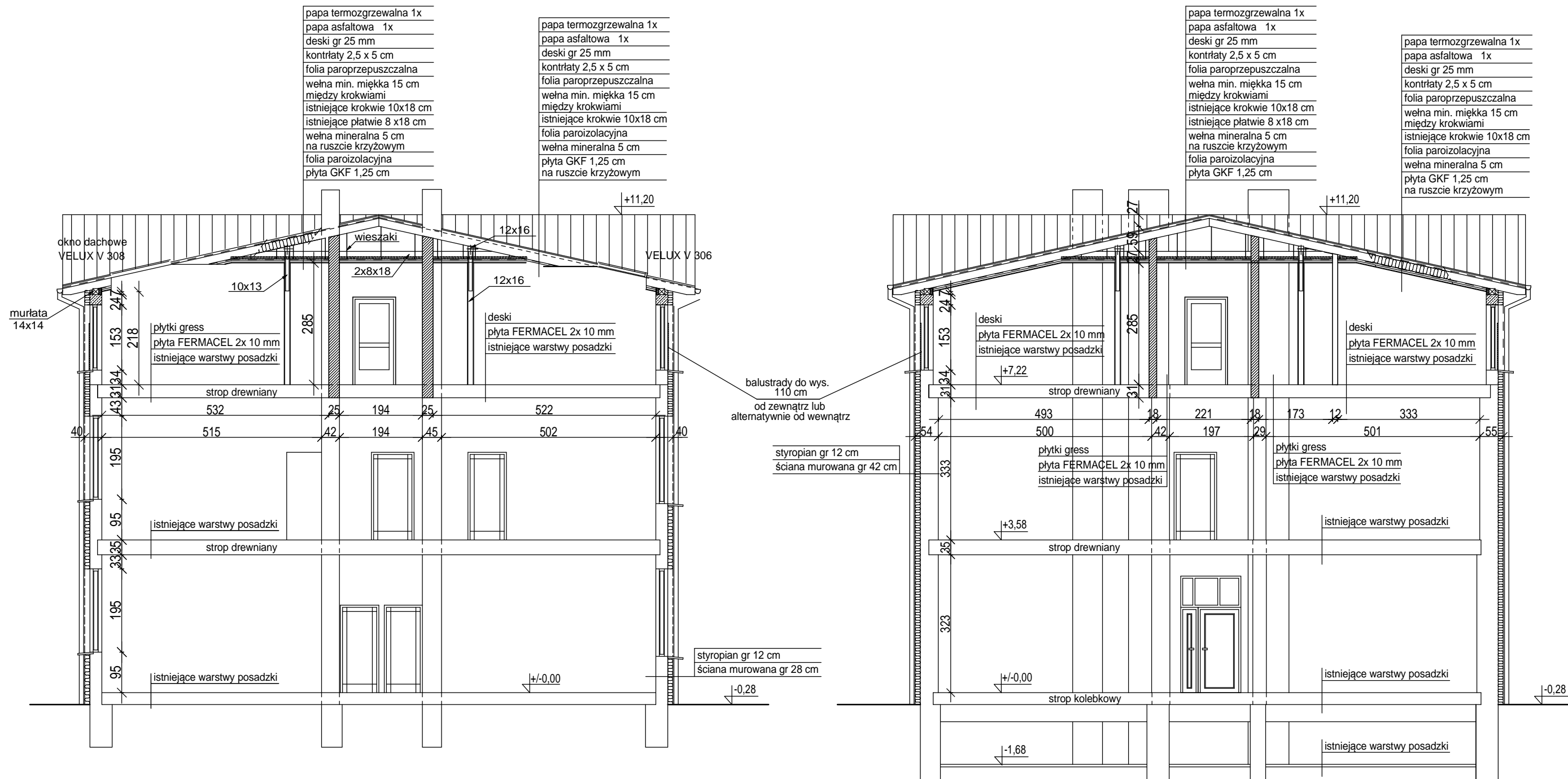


Przekrój A - A

Przekrój B - B



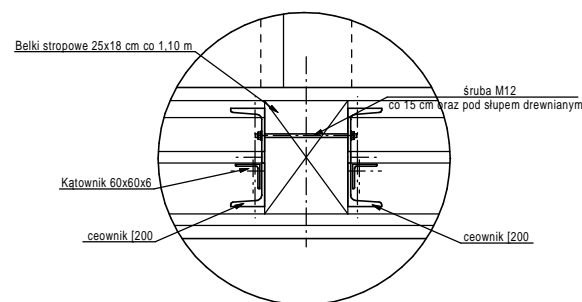
papa termozgrzewalna 1x
papa asfaltowa 1x
deski gr 25 mm
kontrłaty 2,5 x 5 cm
folia paroprzepuszczalna
wełna min. miękka 15 cm
między krokiewmi
istniejące krokiewie 10x18 cm
istniejące płatwie 8 x18 cm
wełna mineralna 5 cm
na ruszcie krzyżowym
folia paroizolacyjna
plyta GKF 1,25 cm

papa termozgrzewalna 1x
papa asfaltowa 1x
deski gr 25 mm
kontrłaty 2,5 x 5 cm
folia paroprzepuszczalna
wełna min. miękka 15 cm
między krokiewmi
istniejące krokiewie 10x18 cm
folia paroizolacyjna
wełna mineralna 5 cm
plyta GKF 1,25 cm
na ruszcie krzyżowym

papa termozgrzewalna 1x
papa asfaltowa 1x
deski gr 25 mm
kontrłaty 2,5 x 5 cm
folia paroprzepuszczalna
wełna min. miękka 15 cm
między krokiewmi
istniejące krokiewie 10x18 cm
istniejące płatwie 8 x18 cm
wełna mineralna 5 cm
na ruszcie krzyżowym
folia paroizolacyjna
plyta GKF 1,25 cm

papa termozgrzewalna 1x
papa asfaltowa 1x
deski gr 25 mm
kontrłaty 2,5 x 5 cm
folia paroprzepuszczalna
wełna min. miękka 15 cm
między krokiewmi
istniejące krokiewie 10x18 cm
wełna mineralna 5 cm
na ruszcie krzyżowym
folia paroizolacyjna
wełna mineralna 5 cm
plyta GKF 1,25 cm
na ruszcie krzyżowym

SZCZEGÓL "A"
WZMOCNIENIE BELEK STROPOWYCH
skala 1:10



Nr rewizji	Przedmiot	Autor	Data	Podpis
2				
1				
Biuro Architektoniczno - projektowe "Dora" s.c.				
	Imię i nazwisko	Nr uprawnień	Data	Podpis
Architektura	mgr inż. arch. Dorota Rubik-Sałacińska	Uprawn. konstrukc. bez ograniczeń ABIT-II-7131-4/2000	05.2009	
Projektował	mgr inż. S. Foss	Uprawn. konstrukc. bez ograniczeń ABIT-II-7342-27/99		
Sprawdził	budowniczy Leszek Rychtowski	Uprawn. konstrukc. bez ograniczeń 4839/61/KUA		
Sprawdził	inż. Piotr Zgórecki	Uprawn. konstrukc. bez ograniczeń UAN-NB-7210/83/85		
Inwestor	Urząd Miasta Inowrocław		Skala	1:50
Obiekt	Budynek mieszkalny wielorodzinny		Projekt	Tom
Temat	Częściowy remont budynku w Inowrocławiu ul. Matewska 14		Zeszyt	Nr. rys.
	Przekroje - projektowane		04/09	0 1 18