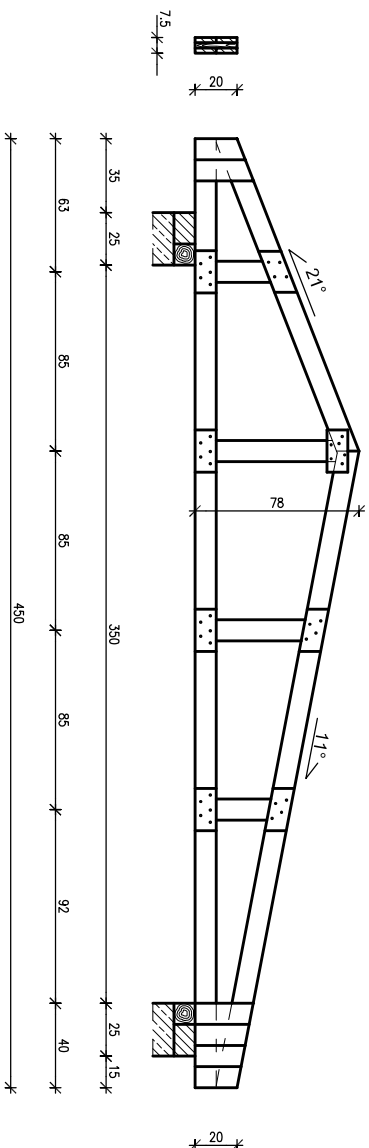


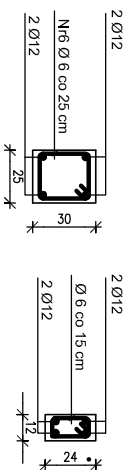
Poz.1 Wiązarki kratowej deskiowy
Skala 1:25



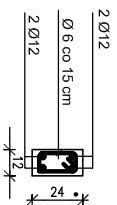
Wykaz stali zbrojenowej

Nr pręta	Średnica pręta		Odstęp prętów [cm]	Długość pręta [cm]	Ilość w 1 el. [szt.]	Ilość łączna [szt.]	Długość łączna prętów [m]			
	Ø	#					Ø 6	Ø 8	# 12	
1	8		10	349	77	77			268,7	
2	8		15	773	23	23			177,8	
3		12		2460	4	4				98,4
4	6		20	118	123	123			145,1	
5		12		2460	4	4				98,4
6	6		25	108	98	98			105,8	
7		12		400	4	8				32,0
8	6		15	70	26	52			36,4	
Razem				[m]	287,3	446,5	228,8			
Masa jednostkowa				[kg/m]	0,222	0,395	0,888			
Masa razem				[kg]	63,7	176,3	203,1			
					443,1kg					

Poz.2 Wieniec
Skala 1:25



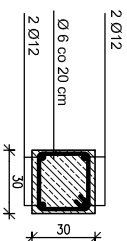
Poz.2a
Skala 1:25



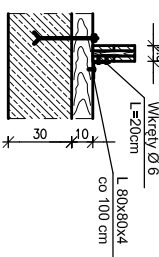
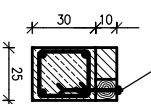
STAL S10
BETON B-15

Szczególi do Poz.1 i 2
Skala 1:25

Poz.3 Fundament z ławą
Skala 1:25



Kolew Ø 12 co 100 cm
L=20cm



Poz.4 Płyta żelbetonowa krzyżowo zbrojona
Skala 1:25

