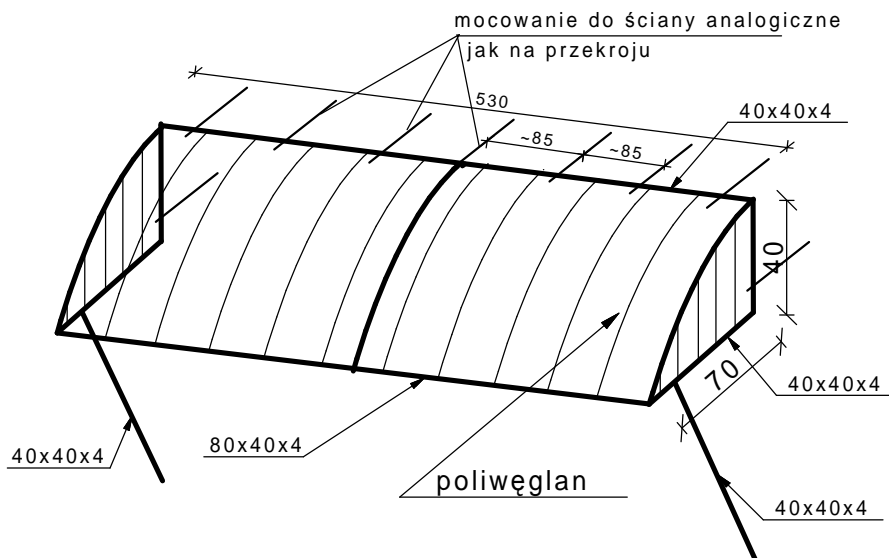
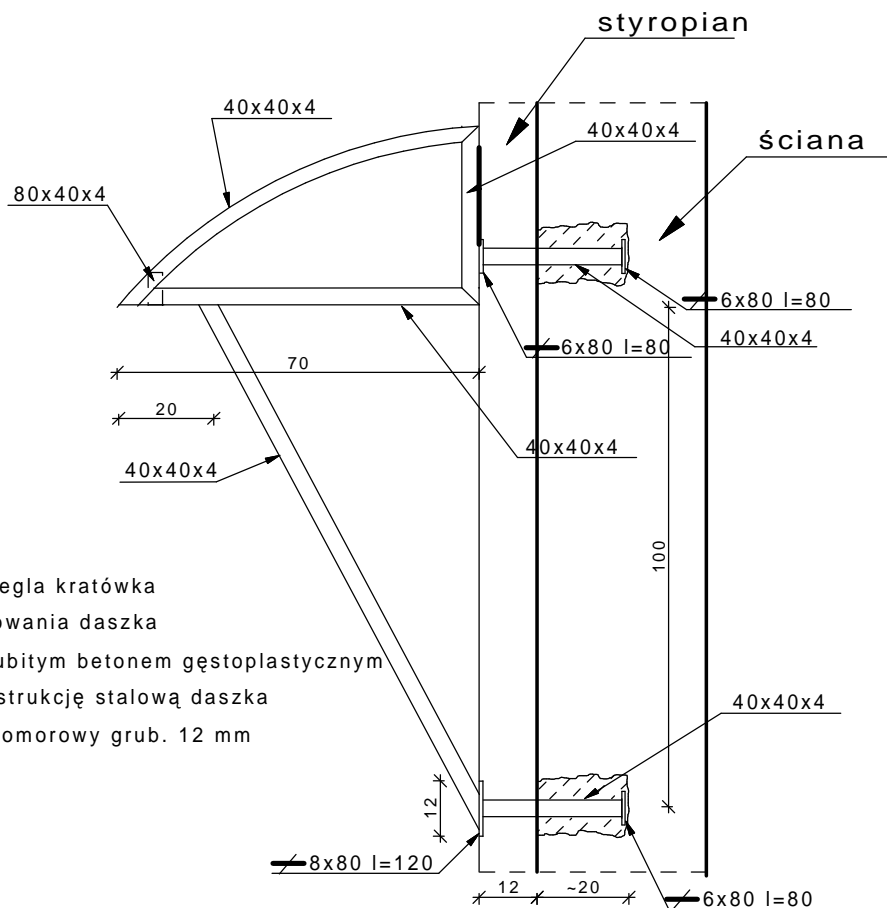


AKSONOMETRIA



PRZEKRÓJ



Wykuć gniazda w ścianie-cegła kratówka
 Osadzić elementy do mocowania daszka
 Wypełnić gniazda dobrze ubitym betonem gęstoplastycznym
 Przyspawać do marek konstrukcję stalową daszka
 Pokrycie- poliwęglan dwukomorowy grub. 12 mm

ZADASZENIE NAD BALKONAMI IV PIĘTRA

SZT. 4

Przedsiębiorstwo Usługowe "OBRYŚ"						
obiekt	Budynek mieszkalny Inowrocław ul. Wawrzyniaka 8					
Inwestor	Wspólnota Mieszkaniowa Wawrzyniaka 8 w Inowrocławiu.				branża: budowlana	
Projektant	Tytuł zaw.	imię i nazwisko	nr uprawnień	data	podpis	nr rys.
	mgr inż.	Jerzy Mąkowski	UA-IV/8346/192/TO/88-89	03.2009		