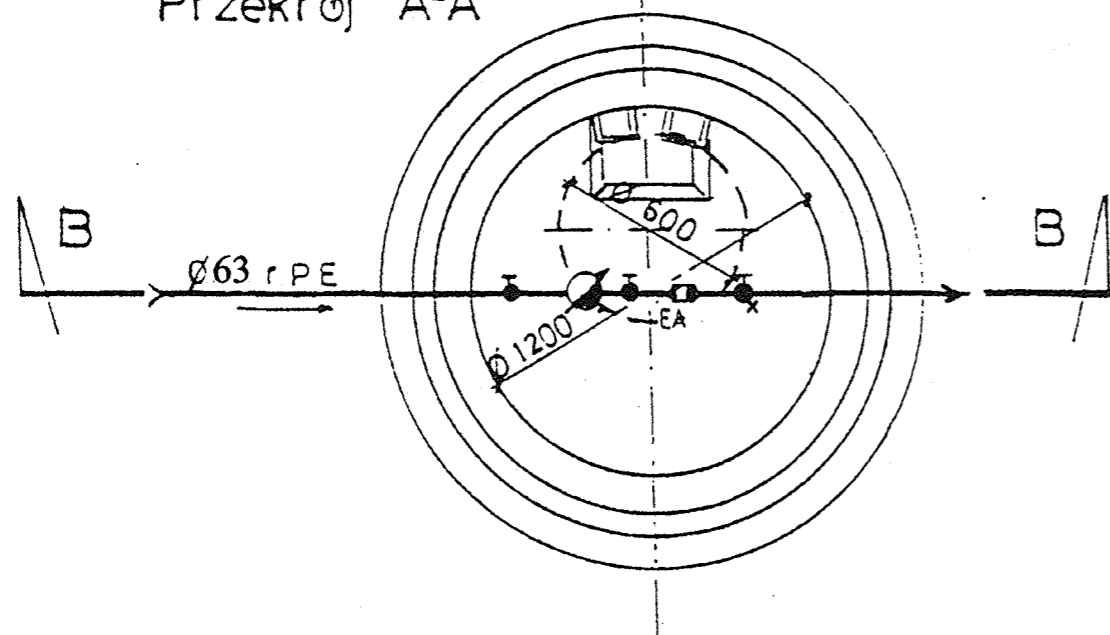
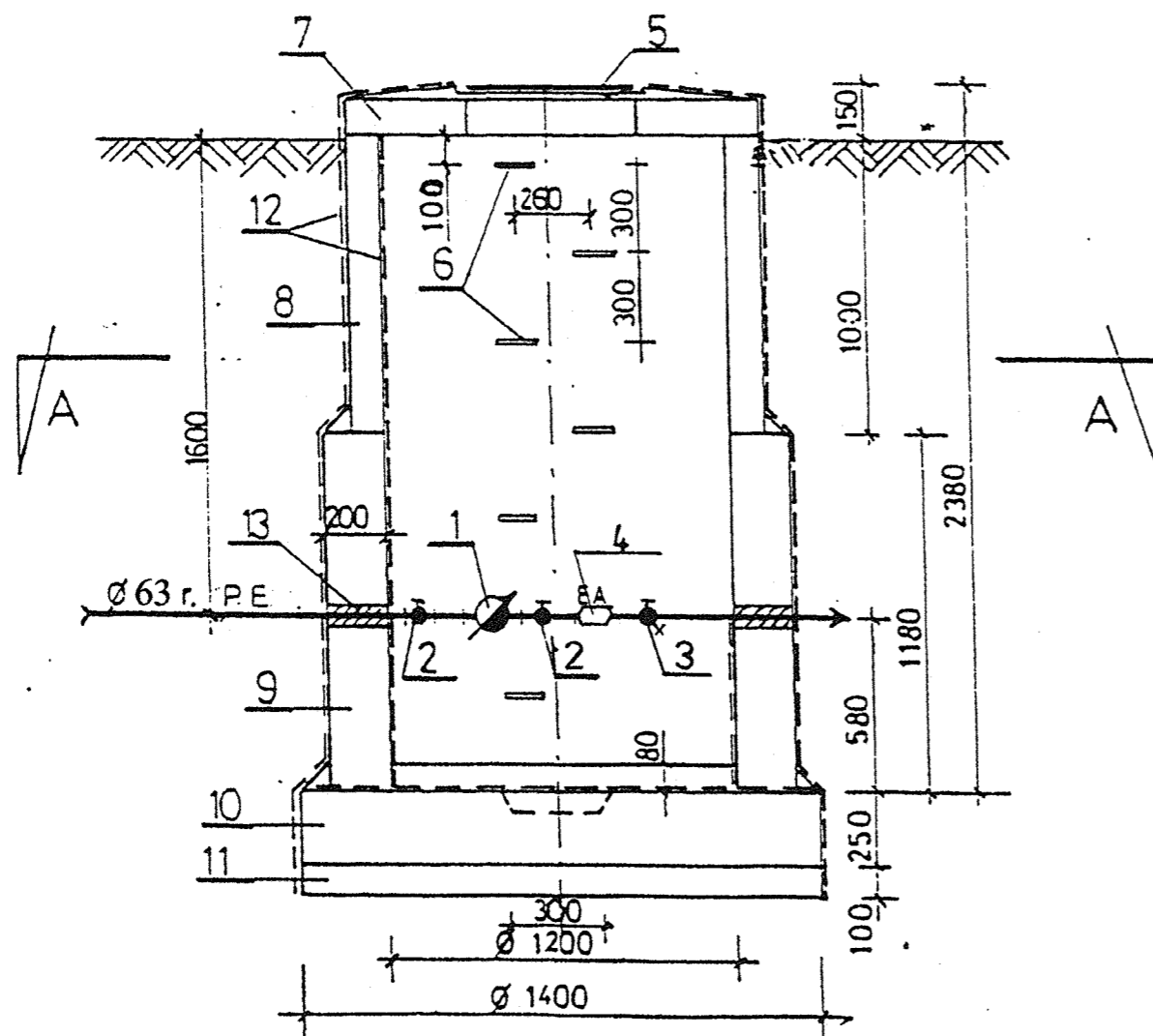


Przekrój A-A



Przekrój B-B



**LEGENDA**

1. Wodomierz skrzydełkowy Ø 20
2. Zawór odcinający kulowy Ø 25
3. Zawór odcinający kulowy z kurkiem spustowym
4. Zawór przeciwskażeniowy EA typu Danfoss
5. Właz żeliwny przejazdowy Ø 600
6. Żeliwne stopnie włazowe
7. Płyta pokrywowa PP 140/60
8. Kręgi żelbetowe Ø 1200 h = 1,0 m 2x
9. Podmurówka z cegły kanaliz. lub betonu B 15
10. Płyta denna Ø 1400 mm z niecką do wybierania wody
11. Chudy beton
12. Izolacja - do wysokości 0,5 m nad poziomem wody gruntowej  
Zewnętrzne powierzchnie ścian studni izolować  
2 x papa na lepiku po uprzednim zagruntowaniu  
roztworem asfaltowym oraz warstwą gliny  
plastycznej gr. 15 cm
13. Kit asfaltowy lub pianka uszczelniająca

„SANIT - PROJEKT”			
Projektowanie i Nadzór Sieci, i Instalacji Sanitarnych			
Stadium: P.T.	PRZYŁĄCZA WOD - KAN.		
Obiekt:	BUDYNKI MIESZKALNE 94; 96; 96B		
Lokalizacja:	UL. SZYMBORSKA DZ. 16 INOWROCŁAW		
Inwestor:	PGKiM INOWROCŁAW		
Temat rys.:	STUDZIENKA WODOMIERZOWA		
Skala:	Opracował:	Projektant:	Data: 14.09.2009
1 : 20	mgr inż. J. Dybicz	Andrzej Dybicz	Nr rys.:
	mgr inż. K. Dybicz	Nr upr. WBPP-NB-7210/11/81	4