

Inowrocław 27.04.2017 r.

Zaproszenie do składania ofert

Działając w imieniu i na rzecz Wspólnoty Mieszkaniowej **ul. Krzywińskiego 12** w Inowrocławiu, Przedsiębiorstwo Gospodarki Komunalnej i Mieszkaniowej Sp. z o.o. w Inowrocławiu zaprasza do składania ofert na wykonanie 6 szt. zadaszeń balkonów ostatniej kondygnacji w budynku przy ul. Krzywińskiego 12 w Inowrocławiu.

Wspólnota zastrzega sobie prawo do nie rozstrzygnięcia ofert z uwagi na zbyt wysoką cenę za oferowaną usługę bądź długi termin realizacji (oczekujemy realizacji w terminie **30 dni roboczych** od chwili podpisania umowy).

Oferty z podaniem **ceny i terminu realizacji** należy złożyć do dnia **12.05.2017 r.** w siedzibie spółki ul. Ks. Wawrzyniaka 33 do godziny 10⁰⁰.

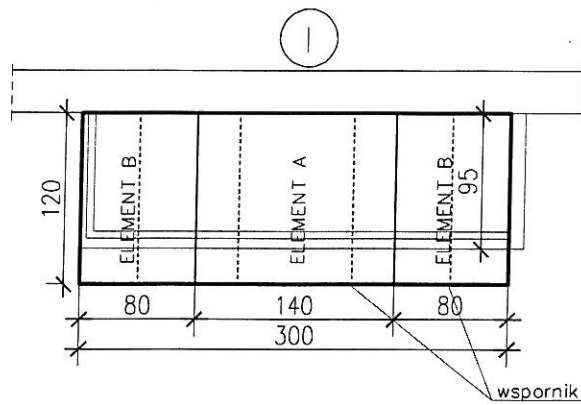
Sporządził:

Waldemar Stachowiak

Tel. 052 3561446

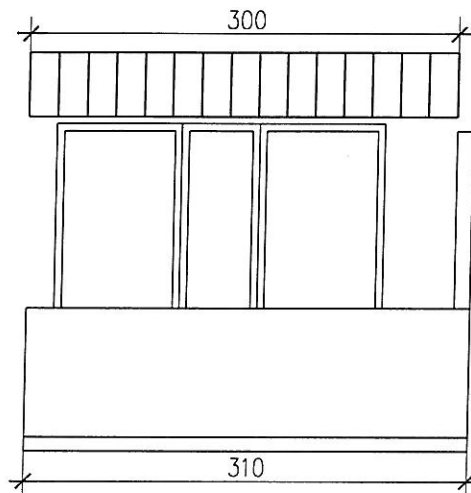
Kierownik ROWM
mgr Ewa Podgórska

RZUT ZADASZENIA

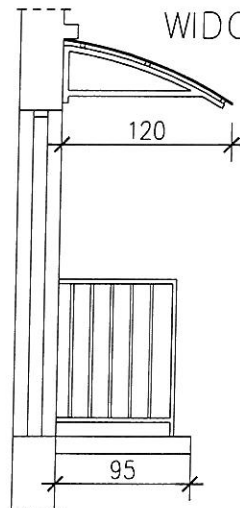


ELEMENT A - 1,40m
ELEMENT B - 0,80m

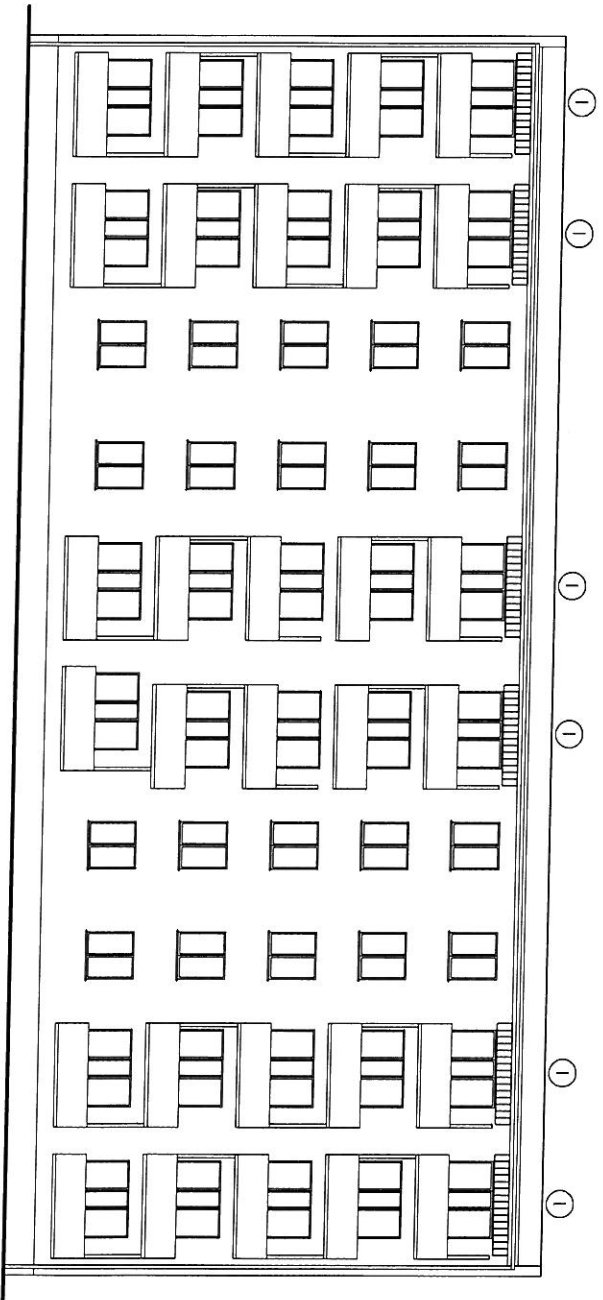
WIDOK 1



WIDOK 2



Zakład Usług Projektowych "LERBUD" 88-100 INOWROCŁAW, UL. GEN. SIKORSKIEGO 23/8		TEMAT: Projekt zadaszenia balkonów ostatniej kondygnacji budynku mieszkalnego ul. Krzywińskiego 12 Inowrocław
STADIUM:	PROJEKT BUDOWLANY	SKALA 1:150
BRANŻA:	BUDOWLANA	
INWESTOR:	Wspólnota Mieszkaniowa ul. Krzywińskiego 12 Inowrocław	RYS. NR 2
TYTUŁ RYS.:	Schemat zadaszenia	data
PROJEKTOWAŁ:	mgr inż. arch. Elżbieta Grochocka UAN-IV/8346/229/TO/87-88	
OPRACOWAŁ:	inż. Ewa Rychłowska	19.12.2016



Zakład Usług Projektowych "LETRBUD"		TEMAT:	
88-100 NOWOROCZAN, UL. GEN. SIKORSKIEGO 23/8		Projekt zadaszania balkonów ostatniej kondygnacji budynku mieszkalnego ul. Kżyńskijskiego 12 Inowrocław	
STADIUM:	PROJEKT BUDOWLANY		
BRANŻA:	BUDOWLANA		
INWESTOR:	Wspólnota Mieszkańców ul. Kżyńskijskiego 12 Inowrocław		
TITUL RYS.:	Elewacja - zadaszanie balkonów	RYS. NR	1
PROJEKTOWAŁ:	mgr inż. arch. Edyta Grochocia UM/HH/19/14/27/08/24/1	data	
OPRACOWAŁ:	inż. Ewa Rydzewska		19.12.2016