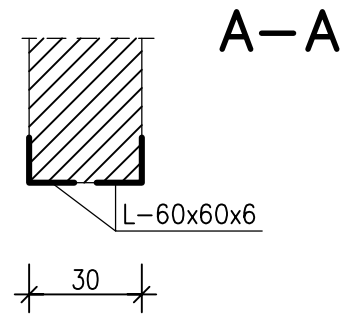
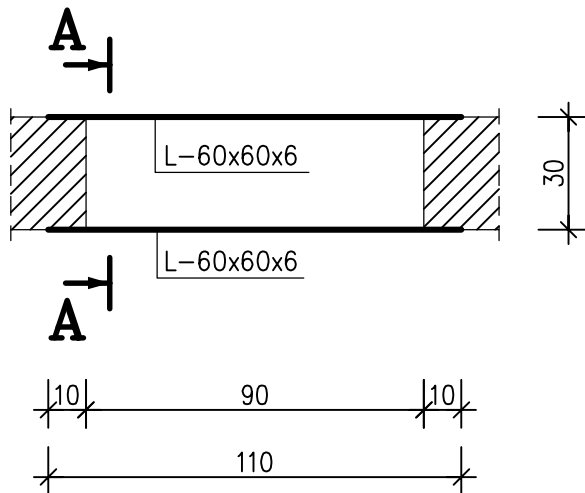


SZKIC nr 1

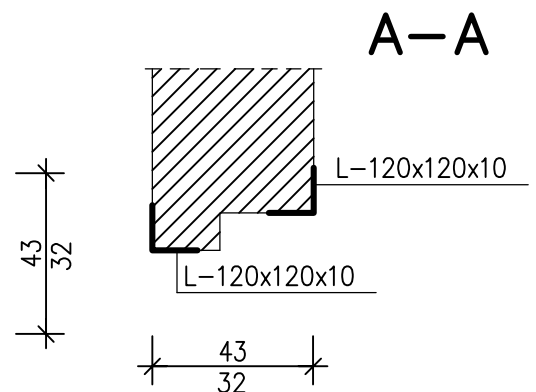
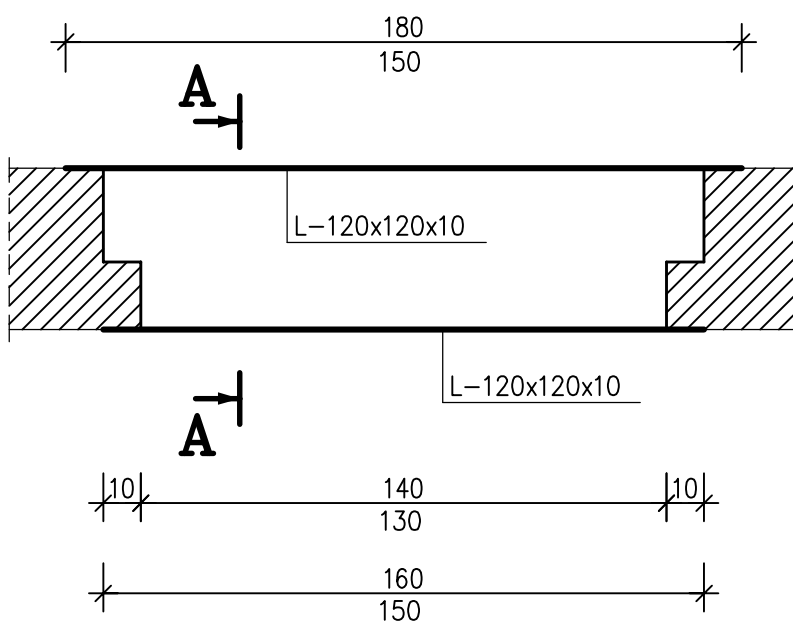
1:20

Wzmocnienie nadproży
Miejsce nr 1

okienne



poz.nr.1
drzwiowe i okienne



UWAGA!

WYMIARY SPRAWDZIĆ
NA BUDOWIE