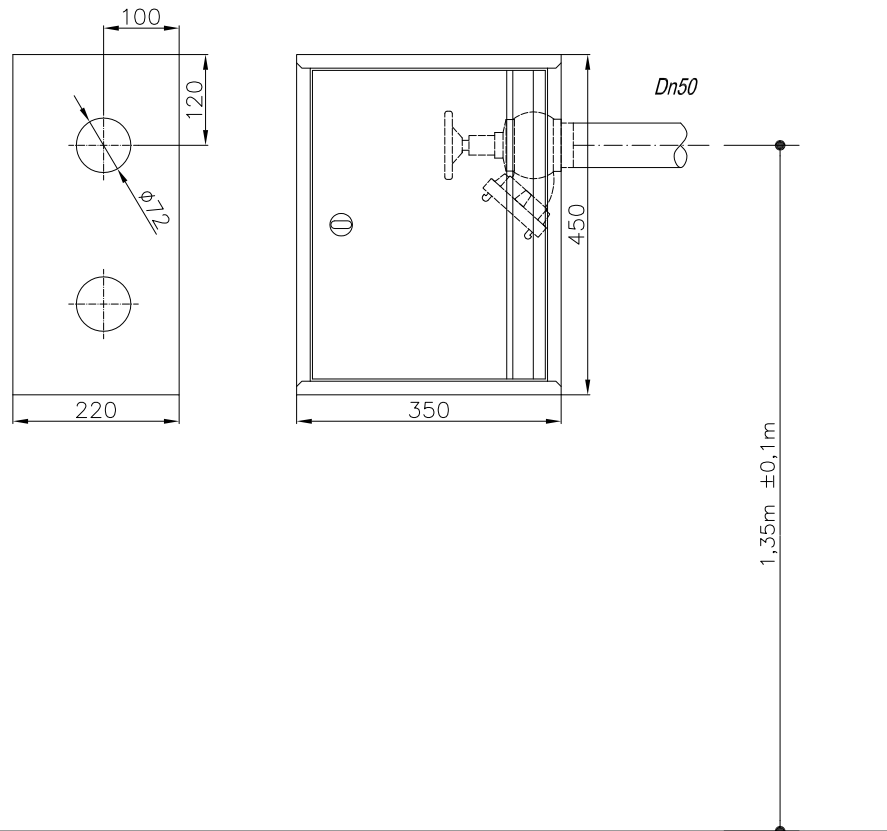


# SZCZEGÓŁ MONTAŻU ZAWORU HYDRANTOWEGO W SZAFCE NATYNKOWEJ



zakład inżynierii środowiska					
ul. Roosevelta 15/3c, 88-100 Inowrocław tel. (0-52) 355 22 15					
Tytuł projektu	Przebudowa instalacji wodociągowej p. pożarowej oraz budowa hydroforni dla budynku mieszkalnego przy ulicy Wawrzyniaka 15 w Inowrocławiu.				
Tytuł rysunku	Szczegół montażu zaworu hydrantowego w szafce				
Obiekt/ adres	Budynek wielorodzinny. ul. Wawrzyniaka 15, Inowrocław				
Inwestor	Wspólnota Mieszkaniowa Wawrzyniaka 15 ulica Wawrzyniaka 15, Inowrocław				
Projektował	mgr inż. inżynierii środowiska Marek Drażkowski	WRR-I-7131-24/02	15.11.2010		Podpis
Sprawdził	mgr inż. inżynierii środowiska Jacek Miklas	ABIT-II-7131-39/200	15.11.2010	Data	
Faza	PB	Skala	1:100	Arkusz	S7