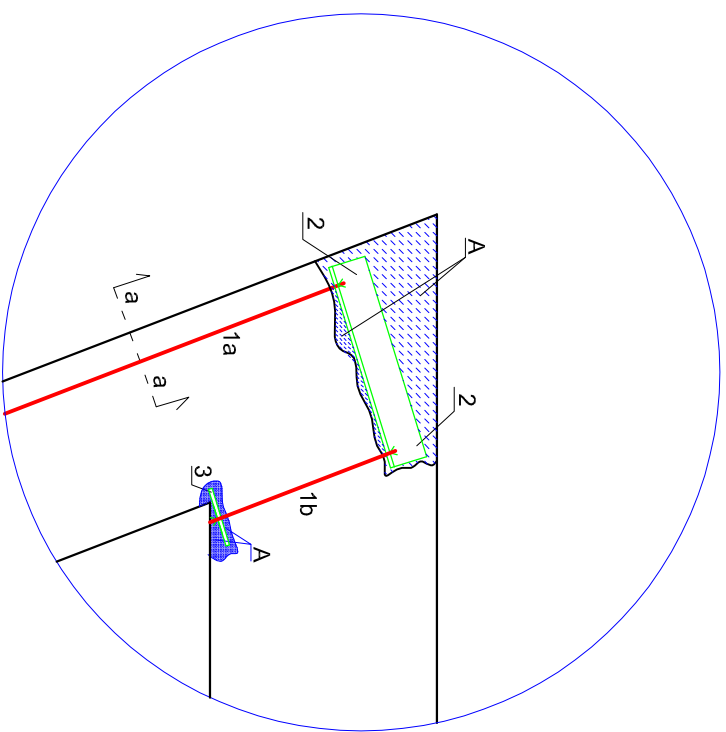
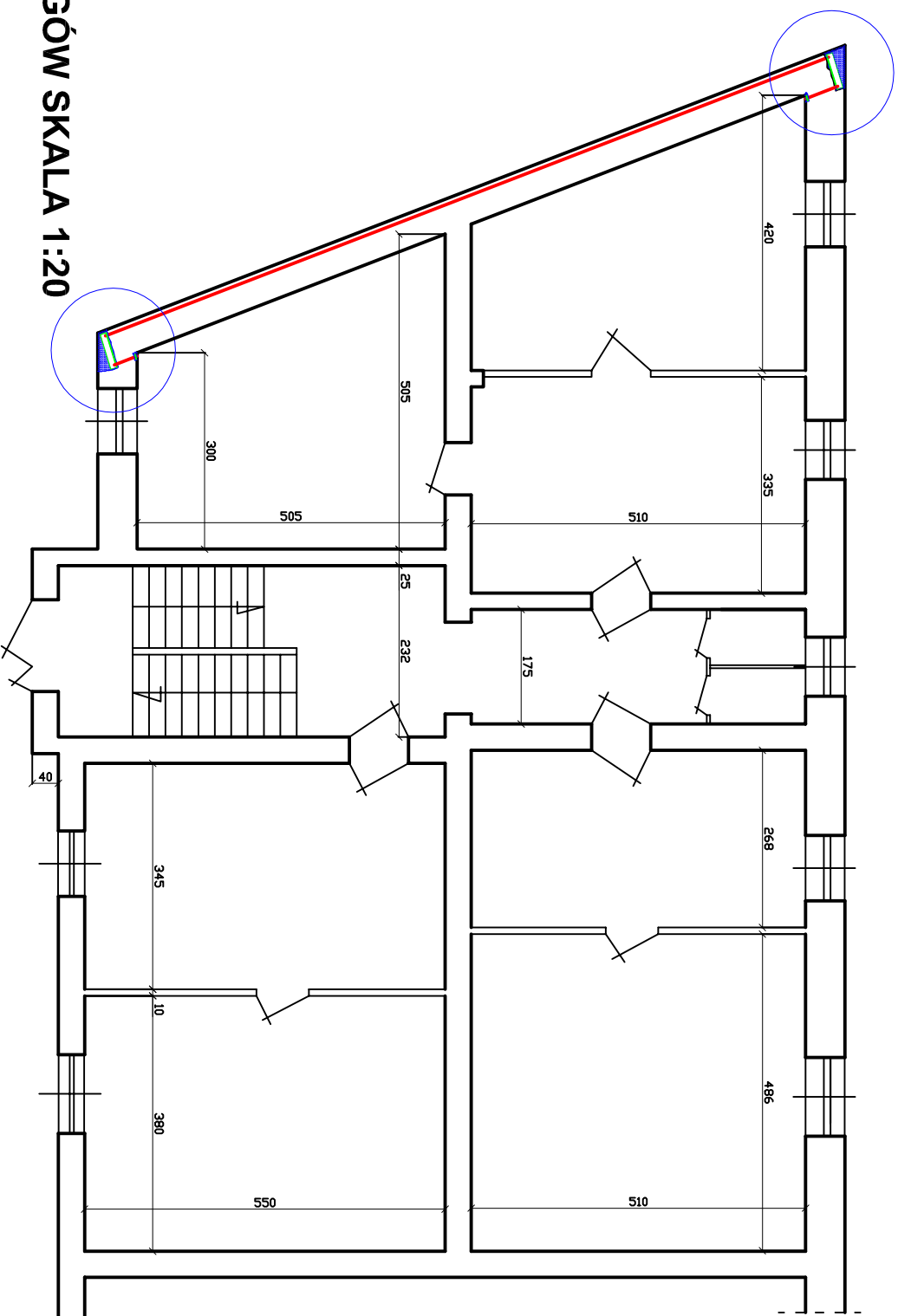


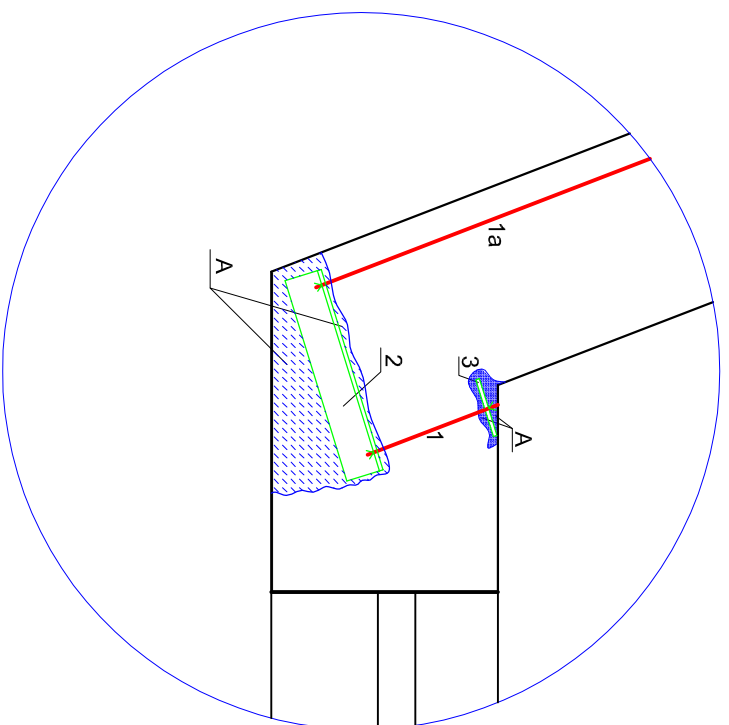
SZCZEGÓŁ ZAKOTWIENIA ŚCIĄGÓW SKALA 1:20



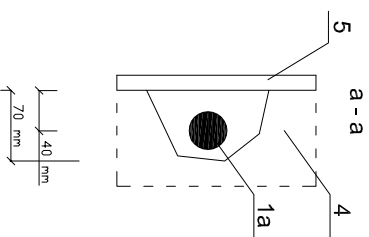
RZUT I PIĘTRA SKALA 1:100 ROZMIESZCZENIE ŚCIĄGÓW



SZCZEGÓŁ ZAKOTWIENIA ŚCIĄGÓW SKALA 1:20



PRZEKRÓJ a-a



- LEGENDA:
- 1,1A ŚCIĄGI PRĘT Ø25 STAL S13S (A I)
 - 2 OPORNIK C160 STAL A I
 - 3 OPORNIK BŁACHA 200X200X20 mm STAL A I
 - 4 ISTNIEJĄCA ŚCIANA
 - 5 TYNK CEMENTOWO - WAPIENNY
 - A BRUZDA WYPEŁNIONA BETONEM C10 / 15 (B15)

KALMAR Marcin Maciejewski
ul. Ponńskiego 8/27 88-100 Inowrocław

OBIEKT	Budynek mieszkalny
ADRES	ul. Toruńska 80
INWESTOR	PGKIM sp. z o.o.

TEMAT RYSUNKU RZUT I PIĘTRA - ROZMIESZCZENIE ŚCIĄGÓW

PROJEKTANCI:	imię i nazwisko	nr uprawnień	podpis	data	skala
architektura i konstrukcja	inż. ZDZISŁAW BIECHOWIAK WOJA-0423, KUP/BO/0250/06	GP 151/7346/II/38/91 GA-N 362/8346/II/27/9		15.01.2011	1:100 1:20
opracował	mgr inż. Marcin Maciejewski				nr rysunku 2