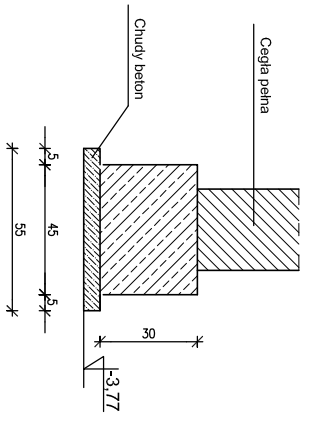


Deskowanie 1-1

SKALA 1:20



Izolacja pionowa i pozioma 2x papa na lepiku

plyta fundamentowa
pod platforme windy
o wymiarach 180x165cm

Zakład Usług Projektowych "LERBUD" s.c. 88-100 INOWROCŁAW, UL. GEN. SIKORSKIEGO 23/8		TEMAT: Winda dla niepełnosprawnych w wejściu budynku administracyjnego przy ul. Ks. Wawrzyniaka 33 88-100 Inowrocław	
STADIUM:	PROJEKT BUDOWLANY	SKALA	
BRANŻA:	ARCHITEKTURA	1:50	
INWESTOR:	PGKiM ul.Wawrzyniaka 33 88-100 Inowrocław	RYS. NR	1