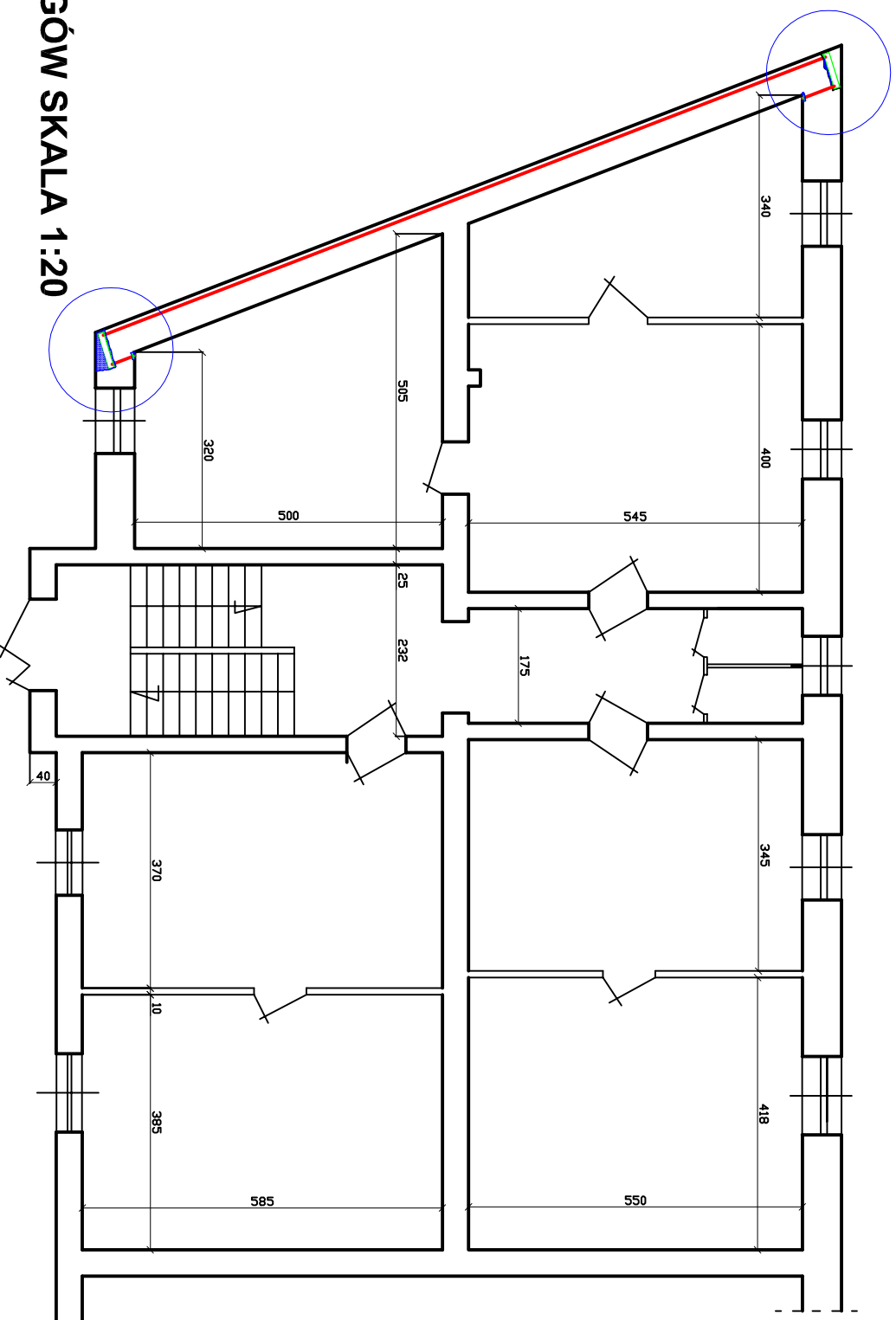
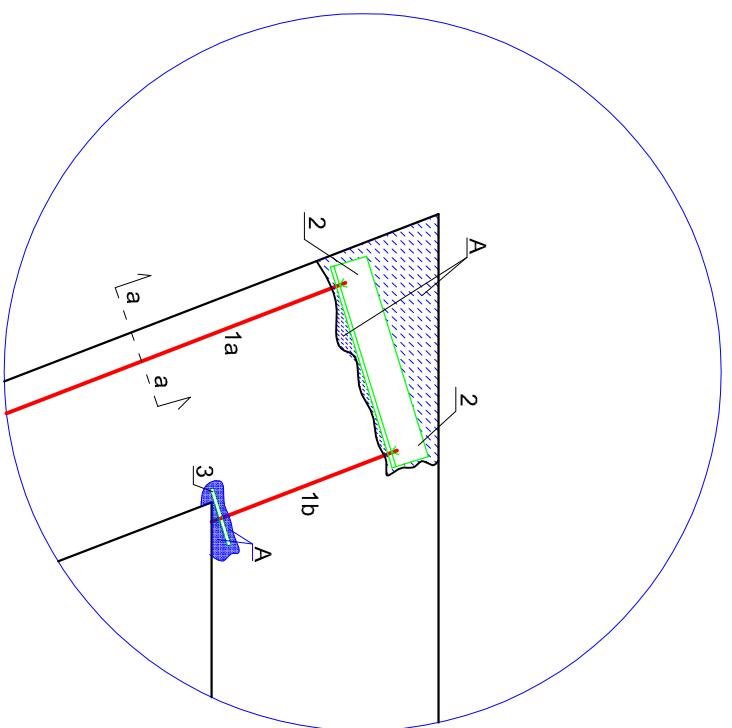


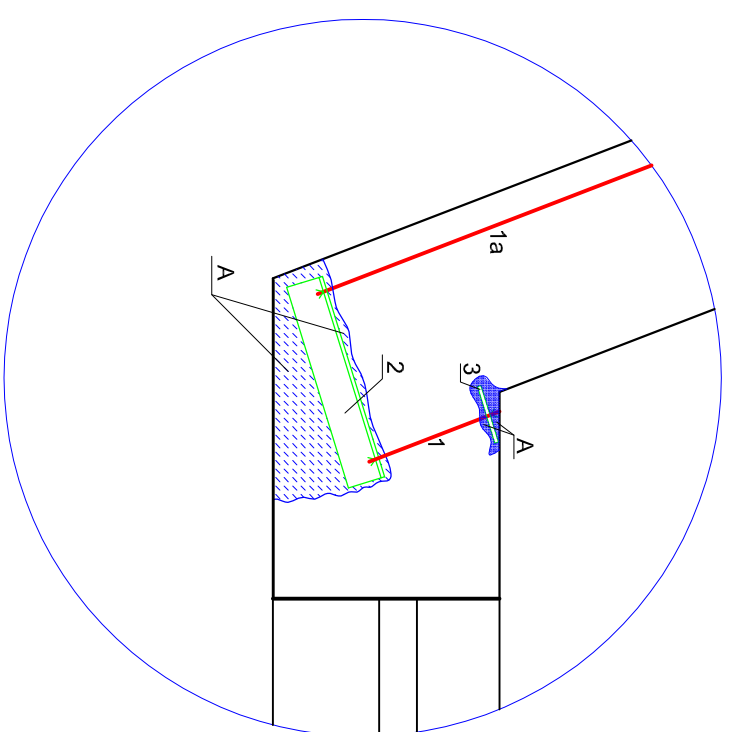
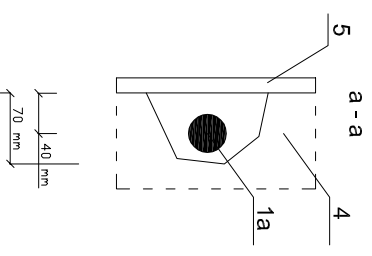
SZCZEGÓŁ ZAKOTWIENIA ŚCIĄGÓW SKALA 1:20

RZUT II PIĘTRA SKALA 1:100 ROZMIESZCZENIE ŚCIĄGÓW



SZCZEGÓŁ ZAKOTWIENIA ŚCIĄGÓW SKALA 1:20

PRZEKRÓJ a-a



- LEGENDA:
- 1,1A ŚCIAGI PRĘT Ø25 STAL S13S (A I)
 - 2 OPORNIK C160 STAL A I
 - 3 OPORNIK BŁACHA 200X200X20 mm STAL A I
 - 4 ISTNIEJĄCA ŚCIANA
 - 5 TYNK CEMENTOWO - WAPIENNY
 - A BRUZDA WYPELNIOMA BETONEM C10 / 15 (B15)

KALMAR Marcin Maciejewski					
ul. Ponńskiego 8/27 88-100 Inowrocław					
OBIEKT	Budynek mieszkalny				
ADRES	ul. Toruńska 80				
INWESTOR	PGKIM sp. z o.o.				
TEMAT RYSUNKU	RZUT II PIĘTRA- ROZMIESZCZENIE ŚCIAGÓW				
PROJEKTANCI:	imię i nazwisko	nr uprawnień	podpis	data	skala
architektura i konstrukcja	inż. ZDZISŁAW BIECHOWIAK	GP 1517/346/II/38/91		15.01.2011	1:100
opracował	mgr inż. Marcin Maciejewski	WOJA-0423, KUP/BO/0250/06			1:20
					nr rysunku
					3