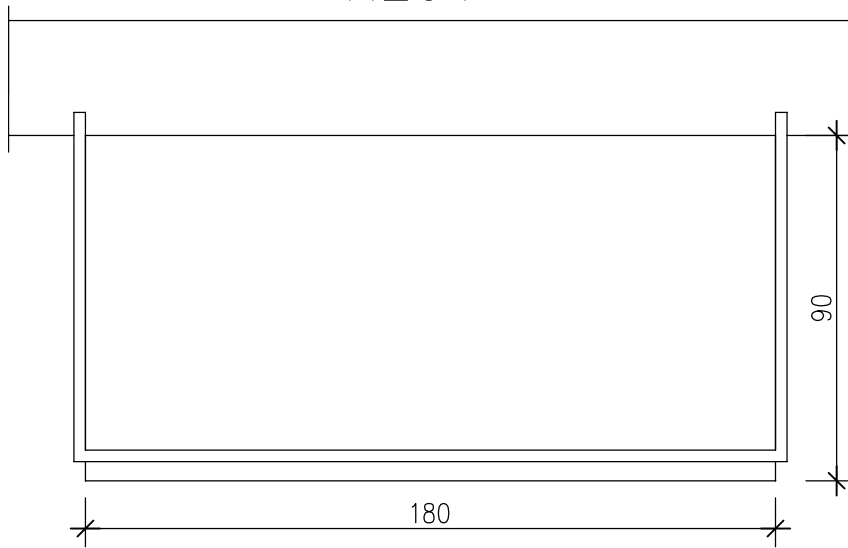
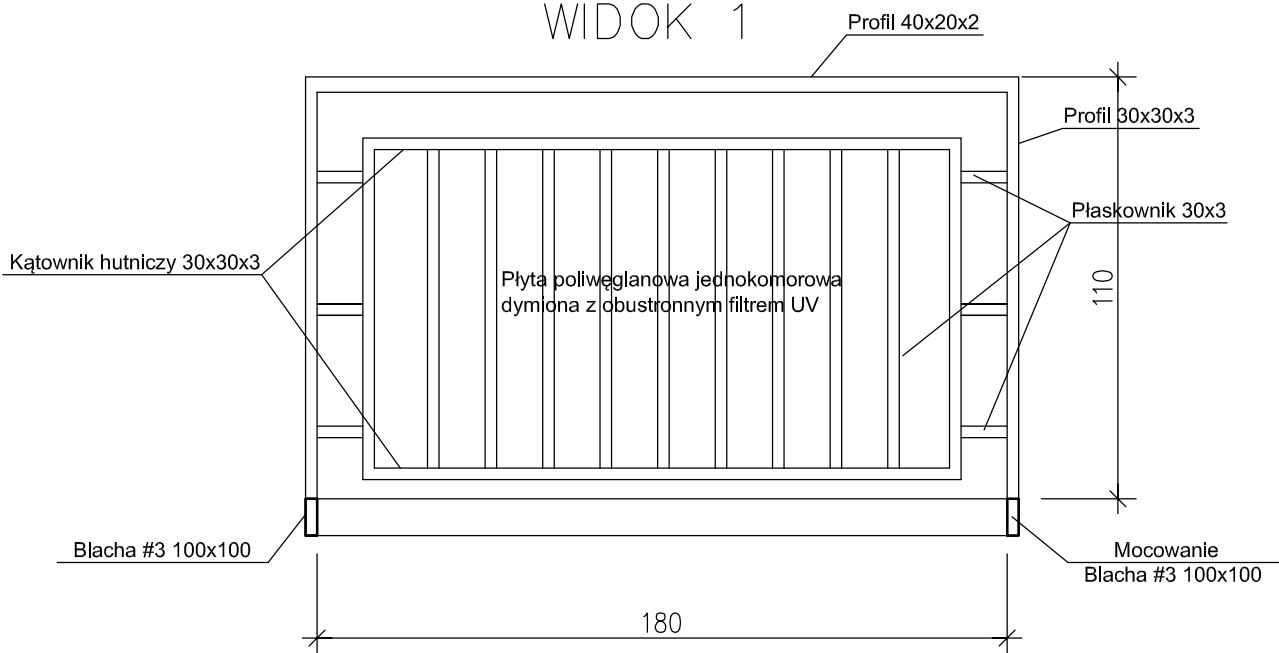


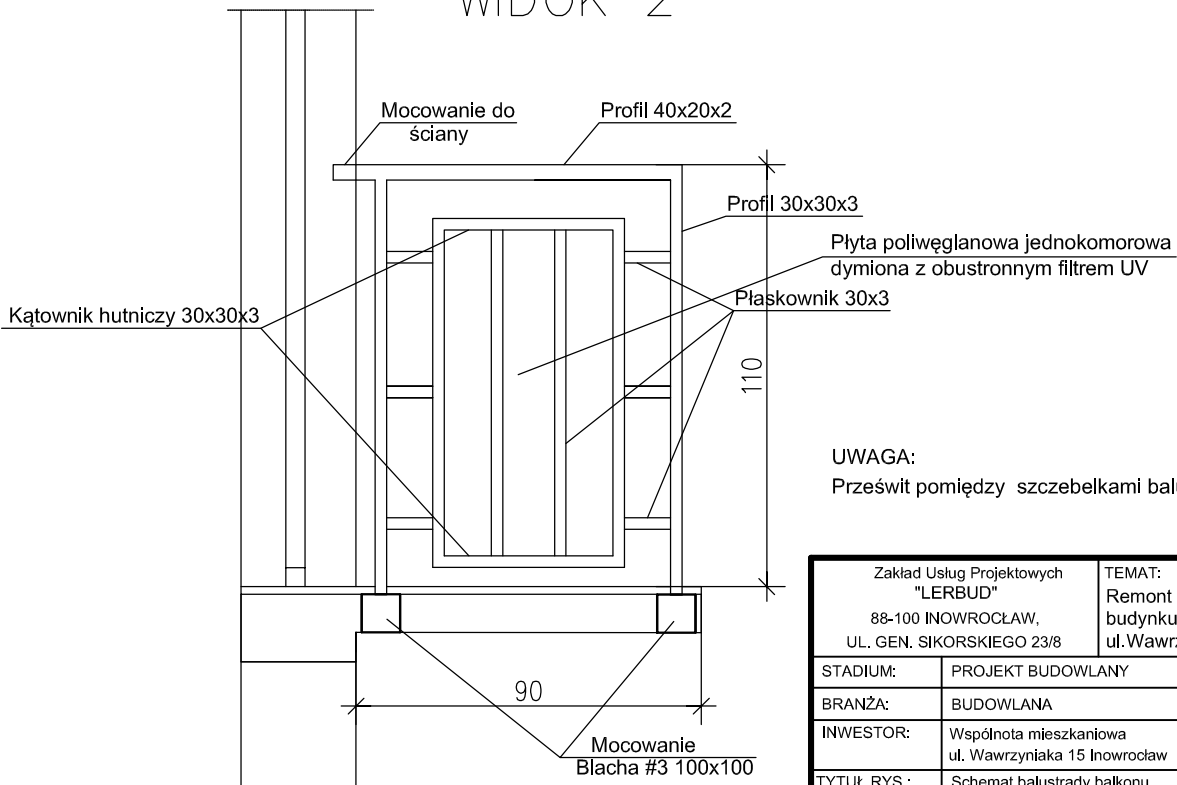
# RZUT



# WIDOK 1



# WIDOK 2



### UWAGA:

Prześwit pomiędzy szczebelkami balustrady nie większy niż 12 cm.

Zakład Usług Projektowych "LERBUD" 88-100 INOWROCŁAW, UL. GEN. SIKORSKIEGO 23/8		TEMAT: Remont elewacji budynku mieszkalnego ul. Wawrzyńska 15 Inowrocław
STADIUM:	PROJEKT BUDOWLANY	SKALA 1:20
BRANŻA:	BUDOWLANA	
INWESTOR:	Wspólnota mieszkaniowa ul. Wawrzyńska 15 Inowrocław	RYS. NR 1
TYTUŁ RYS.:	Schemat balustrady balkonu	Data: 15.09.2016r.
OPRACOWAŁ:	inż. Ewa Rychłowska	