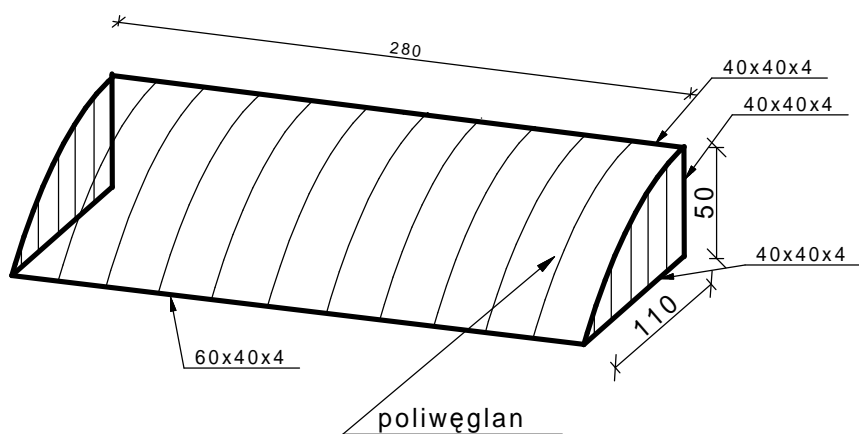
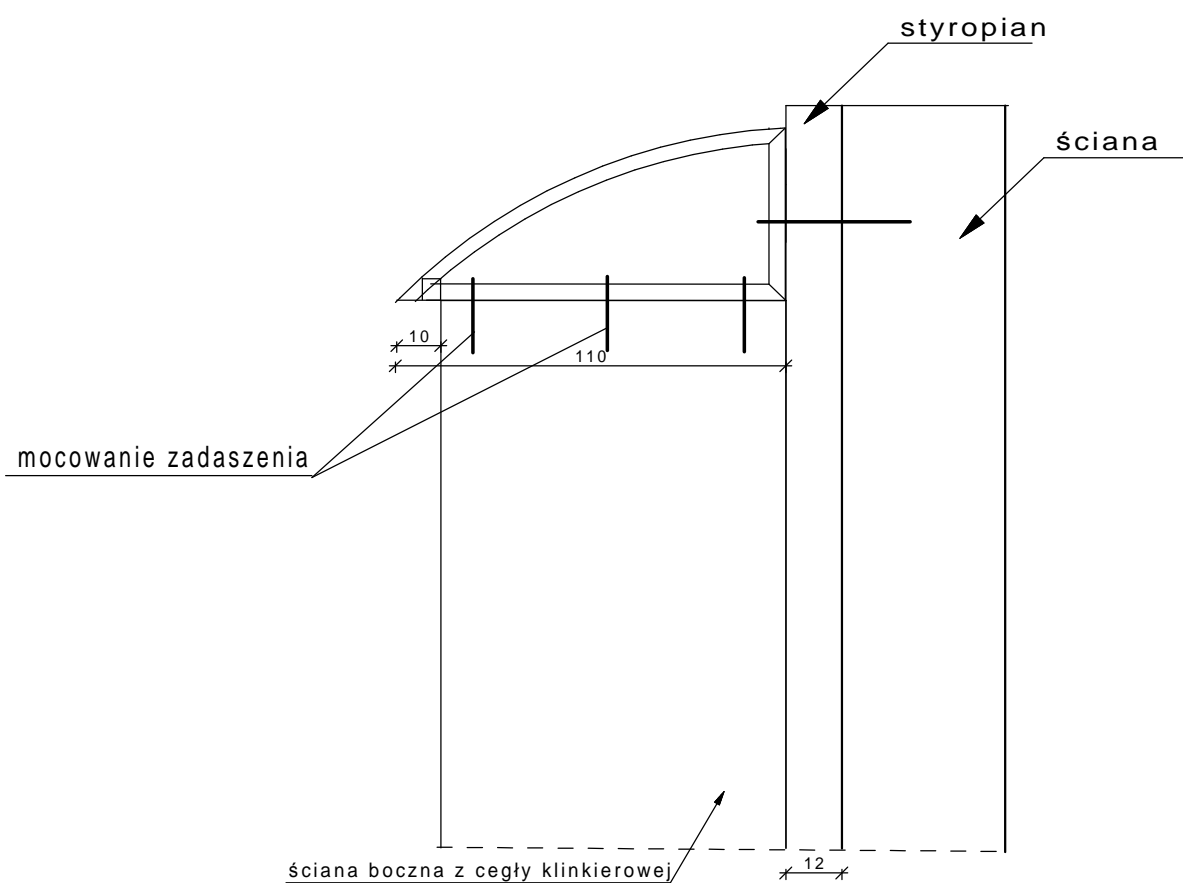


AKSONOMETRIA



PRZEKRÓJ



Zadaszenie kotwić do ścian bocznych wejścia i do ścian budynku przy pomocy łączników rozporowych O12 .Głębokość zakotwienia min 15 cm
 Pokrycie- poliwęglan dwukomorowy grub. 12 mm

ZADASZENIE NAD WEJŚCIEM SZT.1

| Przedsiębiorstwo Usługowe "OBRYS" | | | | | | |
|-----------------------------------|--|-----------------|-------------------------|---------|-------------------|---------|
| obiekt | Budynek mieszkalny Inowrocław ul. Wawrzyniaka 8 | | | | | |
| Inwestor | Wspólnota Mieszkaniowa Wawrzyniaka 8 w Inowrocławiu. | | | | branża: budowlana | |
| Projektant | Tytuł zaw. | imię i nazwisko | nr uprawnień | data | podpis | nr rys. |
| | mgr inż. | Jerzy Mąkowski | UA-IV/8346/192/TO/88-89 | 03.2009 | | |
| | | | | | | |